

froling

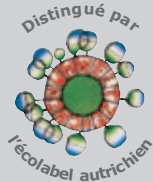
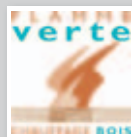


Chaudières à granulés

P4 Pellet



Chaudière conforme
à la EN 303-5, classe 3.



Chauffage à granulés



Depuis 50 ans, Froling se concentre sur l'exploitation efficace des ressources énergétiques du bois. Aujourd'hui, Froling est synonyme de technologie moderne de chauffage à biomasse. Nos chaudières à bûches, à bois déchiqueté et à granulés rencontrent un grand succès dans le monde entier. Tous nos produits sont fabriqués dans nos usines. Le réseau d'assistance Froling étendu garantit une prise en charge rapide et fiable.

Économisez avec les granulés sans sacrifier le confort

L'évolution des prix des énergies fossiles, ces dernières années, avantage le granulés de bois: Ce combustible est non seulement écologique mais également économique. Le bois est une énergie renouvelable et neutre en termes de CO₂. Les granulés sont composés de bois naturel. Les copeaux et sciures produits en grande quantité dans l'industrie du bois sont compactés sous forme de granulés sans traitement. Grâce à leur densité d'énergie élevée et leur grande facilité de livraison et de stockage, les granulés s'avèrent être un combustible optimal pour les systèmes de chauffage entièrement automatiques. La livraison des granulés est effectuée par camion-citerne, qui remplit directement le silo.



La chaudière à granulés de nouvelle génération

Avec la nouvelle chaudière P4 Pellet, Froling définit un nouveau standard international en termes de technologie et de design. Grâce à son fonctionnement sophistiqué entièrement automatique, ce nouveau produit de la maison Froling offre un confort quasiment illimité.



Récompenses multiples

BLAUER ENGEL & ÉCOLABEL AUTRICHIEN - Des distinctions de qualité et de sécurité

La chaudière à granulés P4 Pellet de Froling a été récompensée plusieurs fois par des distinctions internationales, en Europe et aux États-Unis, décernées pour preuve de sa qualité. Les distinctions les plus éminentes sont BLAUER ENGEL (L'Ange bleu) et l'Écolabel autrichien. Blaue Engel se déclare première et plus ancienne distinction environnementale au monde décernée aux produits et aux services et bénéficie de la confiance totale des consommateurs. Car ils le savent bien : les produits qui ont reçu l'Ange bleu se distinguent par leur qualité supérieure.

Les chaudières à granulés de bois portant la distinction Blaue Engel convainquent par :

- leur haut rendement énergétique
- des émissions polluantes considérablement inférieures aux valeurs stipulées dans les normes en vigueur
- une utilisation rationnelle des ressources renouvelables
- un fonctionnement entièrement automatique, même avec les granulés de bois



ÉCOLABEL
Autriche



VESTA-Award
USA



**Grand Prix de l'Innovation-
Salon BOIS ENERGIE 2008**
France



**New Product of
the Show Award**
Irlande

Les chaudières à biomasse modernes font figure de produits d'avenir et rentables. Les diverses exigences internationales en matière de réduction des émissions et de taux de rendement y veillent. Dans ce contexte, les données déterminantes sont surtout les valeurs limites de l'article 15a de la loi fédérale en Autriche et pour l'Allemagne, la loi fédérale sur les émissions (convertie en BImSchV) votée début 2010.

Des maisons à basse consommation d'énergie aux maisons plurifamiliales

Les surfaces habitables chauffées et le type de construction jouent un rôle très important dans la définition du besoin de chauffage. La chaudière P4 existe en 8 puissances différentes. Son vaste spectre de puissance permet de l'utiliser dans les maisons à basse consommation d'énergie comme dans les logements avec un besoin de chauffage plus important. Le raccordement à un environnement de chauffage existant est également possible. La gestion intelligente de la régulation Froling Lambdatronic P 3200 remplit toutes les fonctions de commande jusqu'à la télésurveillance par ordinateur ou téléphone portable.

P4 Pellet 8/15/20/25

P4 Pellet 32/38

P4 Pellet 48/60



Tiroirs à cendres confort

Décendrage automatique

Décendrage automatique



Tiroir à cendres confort (P4 8-25)

Le décendrage amène automatiquement les cendres dans deux tiroirs. Le couvercle de transport permet de déplacer les cendres facilement et sans poussières jusqu'au lieu de vidage.

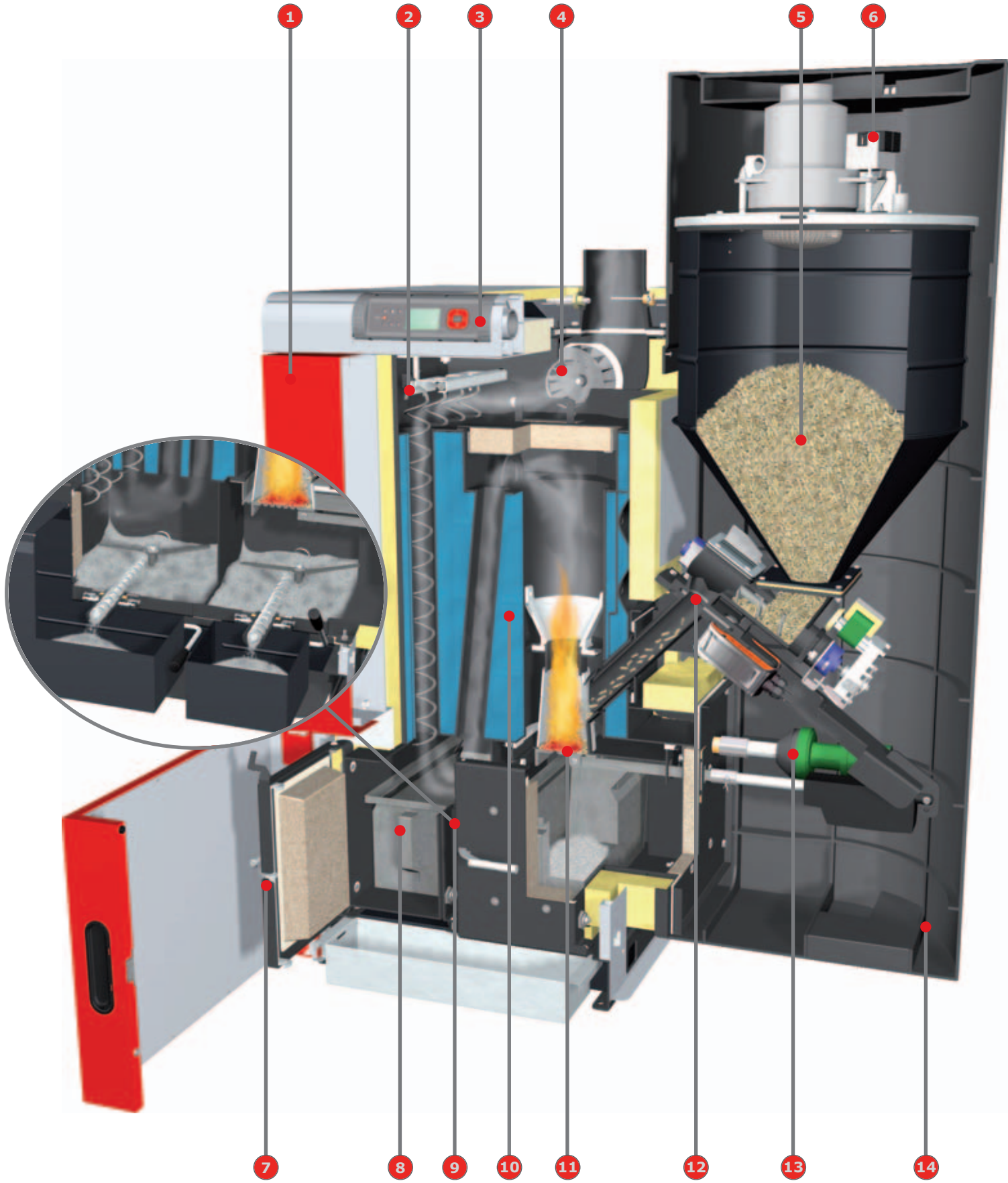


Décendrage automatique (à partir de la version P4 32)

Le décendrage automatique amène les cendres dans deux cendriers externes. Le mécanisme de blocage astucieux permet de déposer le cendrier rapidement et sans problèmes.



Technologie de pointe





Nouvelle chaudière à granulés avec des avantages particuliers:

- 1 Isolation multicouche pour une isolation thermique maximale.
- 2 Technologie WOS (système d'optimisation du rendement) pour un rendement maximal avec entraînement pour le nettoyage automatique.
- 3 Commande Lambdatronic P 3200 avec technologie bus innovante.
- 4 Ventilateur de tirage avec commande de la vitesse de rotation et surveillance du fonctionnement pour une sécurité de fonctionnement maximale.
- 5 Réservoir de stockage de grand volume avec alimentation automatique des granulés.
- 6 Clapet de sécurité réservoir.
- 7 Porte de nettoyage isolée pour une isolation thermique maximale.
- 8 Grand tiroir à cendres confort pour des intervalles de vidage plus longs.
- 9 Décendrage automatique dans deux cendriers fermés à partir de 32 kW.
- 10 L'échangeur thermique breveté à plusieurs parcours permet un fonctionnement flexible de la chaudière. La P4 est par conséquent la solution idéale pour le chauffage de logements à faible consommation d'énergie. Profitez de la conception à trois parcours de l'échangeur thermique, qui permet une séparation efficace des cendres. En outre, aucun contrôle des températures de retour externe n'est nécessaire.
- 11 Grille coulissante automatique de décendrage pour un fonctionnement sans entretien.
- 12 Clapet de sécurité brûleur.
- 13 Allumage automatique.
- 14 Revêtement spécial du cyclone avec silencieux intégré pour un fonctionnement en silence.

La perfection jusque dans les détails



Poses et installations astucieuses

Caractéristique: Plug and Play

- Avantages:
- Déballez, branchez, chauffez
 - Encombrement réduit
 - Pose facile

La chaudière P4 Pellet présente des avantages importants dès la pose dans la chaufferie. Grâce à sa compacité, la mise en place de la P4 est un jeu d'enfant, même dans des chaufferies de petites dimensions. Tous les composants sont déjà câblés. Si nécessaire, les différents composants sont démontables en peu de manipulations. La pose peut être effectuée de façon séparée. Ceci rend la chaudière P4 très intéressante également pour la rénovation de bâtiments/d'installations.



Caractéristique: Échangeur multi-enveloppe à 3 parcours

- Avantages:
- Exploitation maximale de la chaudière
 - Économies considérables
 - Longue durée de vie

L'échangeur de chaleur breveté à 3 parcours permet un fonctionnement parfaitement adapté de la P4 Pellet sous tous les points de vue. Aucun contrôle des températures de retour externe n'est nécessaire. Ceci permet des économies considérables. Sa conception spéciale empêche d'atteindre le point de rosée et assure une très longue durée de vie à la chaudière. La conception des 3 parcours de fumées permet une séparation efficace des cendres et des gaz brûlés.

Caractéristique: Un nettoyage simple et efficace

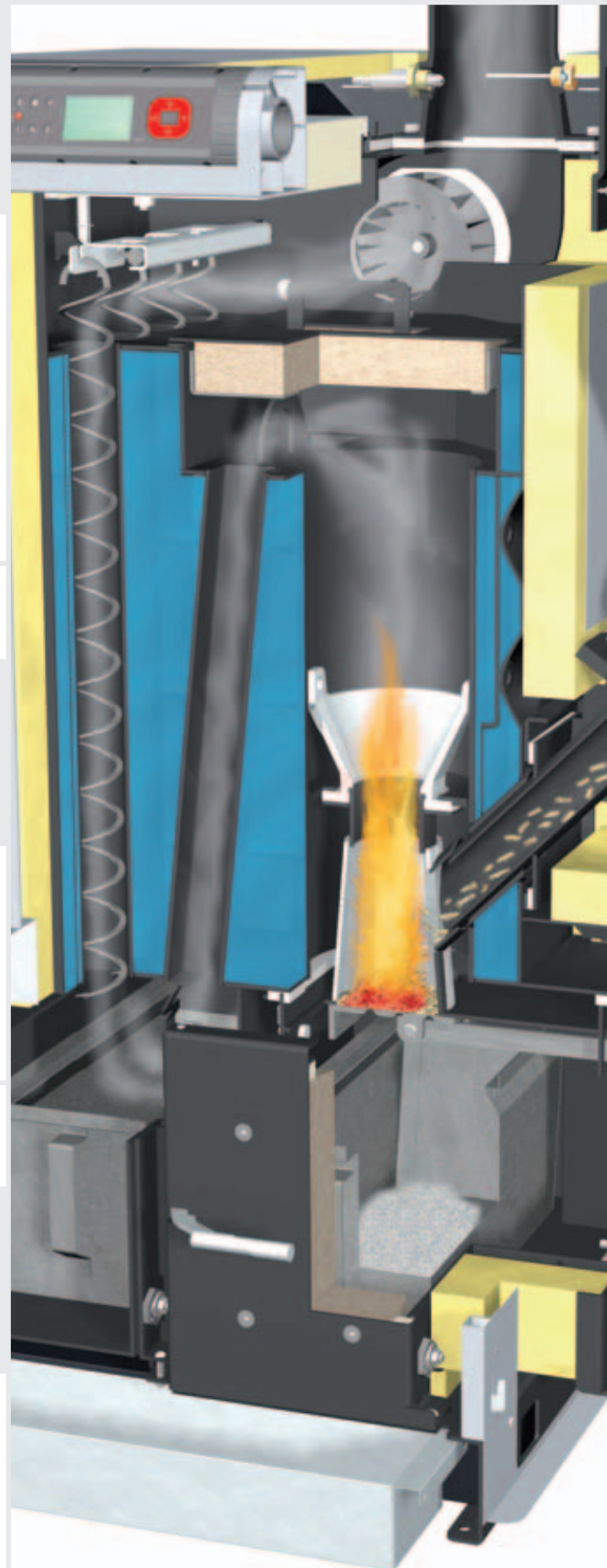
- Avantages:
- Combustion propre
 - Émissions réduites au minimum
 - Décendrage automatique

En optant pour la P4 Pellet, vous avez choisi un produit de qualité. La grille coulissante automatique permet un fonctionnement sans entretien. Avec la chaudière P4, le confort n'a pas de limites. Comme pour tous les bois, la combustion de granulés génère des cendres. Celles-ci sont transportées automatiquement dans deux cendriers, qui peuvent être vidés facilement et simplement.

Caractéristique: Performance énergétique

- Avantages:
- Faible consommation électrique
 - Coût d'exploitation bas

Lors du développement de la P4 le focus a été porté sur la performance énergétique. Cela s'est confirmé par l'obtention des distinctions „blauen Engel" et le „Umweltzeichen" Autrichien. La chaudière P4 consomme très peu d'électricité et de ce fait minimise les coûts d'exploitation.



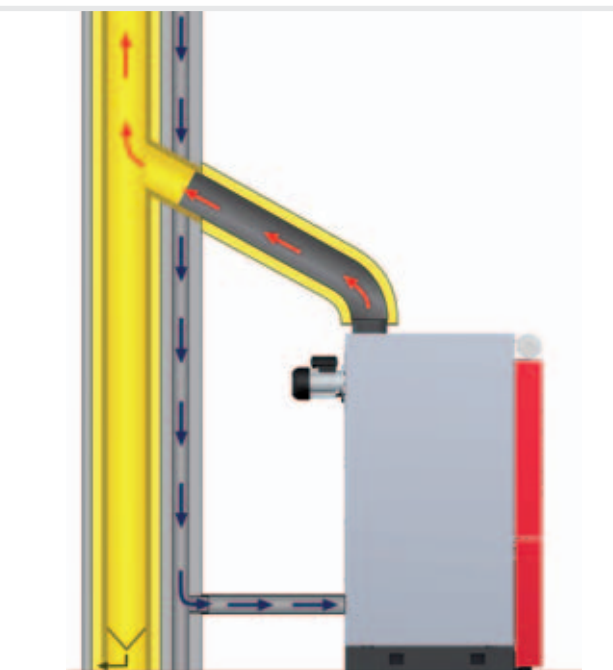
La perfection jusque dans les détails



Caractéristique: Ventilateur de tirage avec commande de la vitesse de rotation et commande lambda

- Avantages:
- Confort d'utilisation maximal
 - Optimisation permanente de la combustion

Le ventilateur de tirage de série à commande de la vitesse de rotation assure un débit d'air exact lors de la combustion. Associé à la commande lambda de série, il permet d'obtenir des conditions de combustion optimales.



Caractéristique: Fonctionnement indépendant de l'air ambiant

- Avantages:
- Parfaitement adapté aux maisons à basse consommation d'énergie
 - Efficience maximale de l'installation

Les maisons à basse consommation d'énergie ont une enveloppe de bâtiment fermée. Dans les chaufferies courantes, les ouvertures de ventilation nécessaires causent une perte de chaleur incontrôlée. Les chaudières à fonctionnement indépendant de l'air ambiant permettent d'éviter ce phénomène grâce au raccordement direct à l'air. En outre, la température de l'air de combustion est augmentée par un système de préchauffage intégré, ce qui permet d'augmenter le rendement de l'installation.



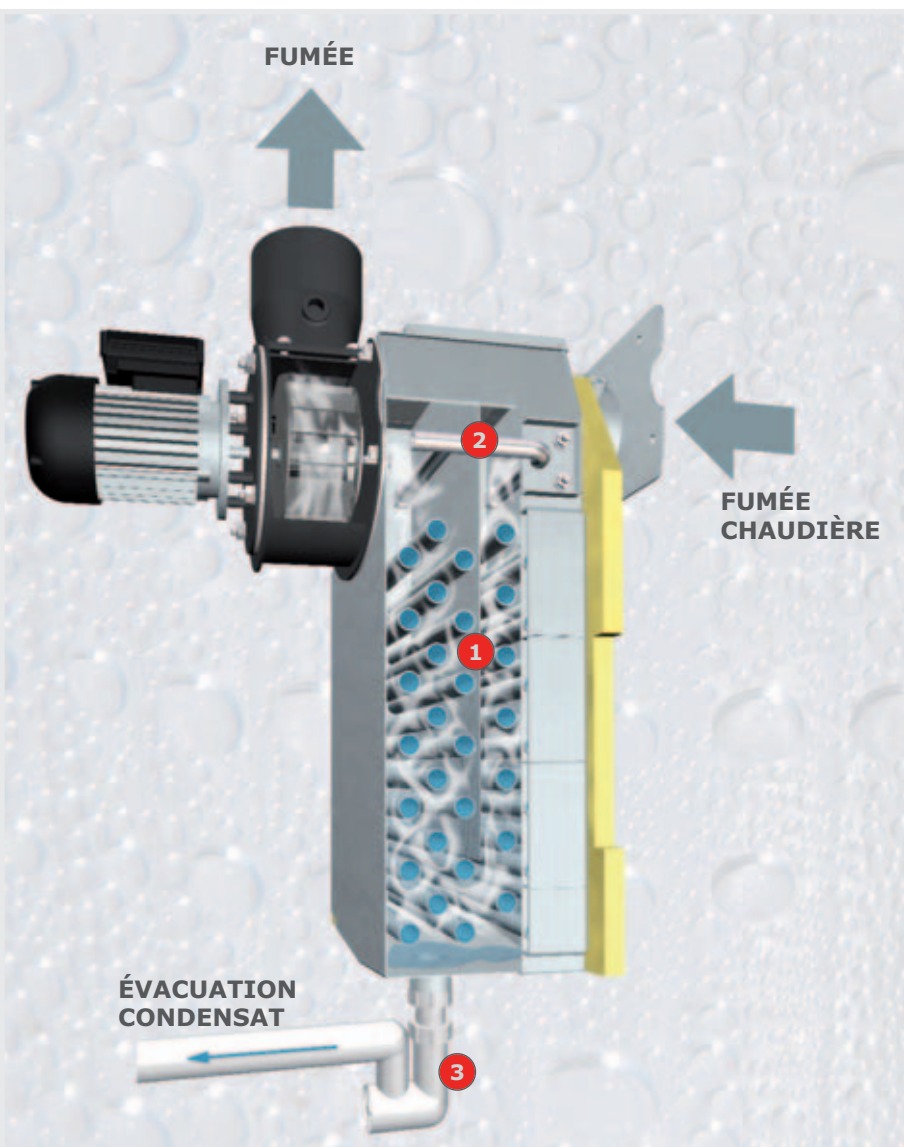
Caractéristique: Concept de sécurité étendue

- Avantages:
- Sécurité de fonctionnement la plus grande possible
 - Fiabilité maximale

Combiné à un système de clapet de sécurité pour le brûleur et le silo, le tube d'alimentation granulé constitue un système de double sécurité. L'autotest avec le démarrage du système et le diagnostic d'erreur automatique viennent compléter ce concept de sécurité unique.

Une nouvelle option : la condensation

Dans les modèles de 8 à 25 kW, la chaudière à granulés P4 Pellet de Froeling est également disponible en variante, dotée d'un condenseur à technologie innovante. L'énergie contenue dans les fumées et qui s'échappe par la cheminée sur les solutions conventionnelles, est exploitée et amenée au système de chauffage grâce à la présence d'un échangeur de chaleur supplémentaire disposée à l'arrière de la chaudière. Le **rendement de la chaudière dépasse alors les 104 pour cent (PCI)**. En 1996, déjà, Froeling avait gagné le prix de l'innovation du salon des économies d'énergie de Wels pour une application à condensation et à biomasse, ce qui en fait un pionnier en la matière. L'échangeur de chaleur est fabriqué en inox de qualité. Le nettoyage est assuré par un système de rinçage à l'eau. En option, ce module peut également être installé ultérieurement.



Aperçu de l'échangeur de chaleur à condensation :

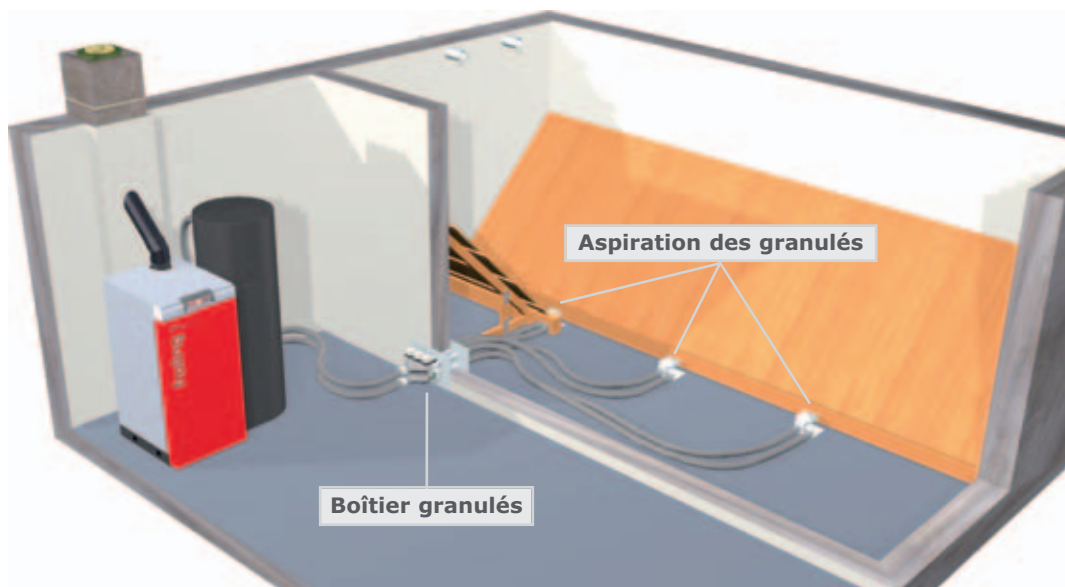
- 1 Échangeur de chaleur en inox
- 2 Dispositif de rinçage automatique
- 3 Évacuation avec siphon pour écoulement des condensats

Conditions requises pour une utilisation optimale de la chaudière à condensation :

- une température de retour aussi faible que possible (p. ex. un chauffage au sol ou mural)
- un système d'évacuation des gaz de combustion insensible à l'humidité et à la suie
- un raccordement pour l'écoulement des condensats et l'évacuation de l'eau de rinçage

Systeme d'alimentation

Systeme d'aspiration universel



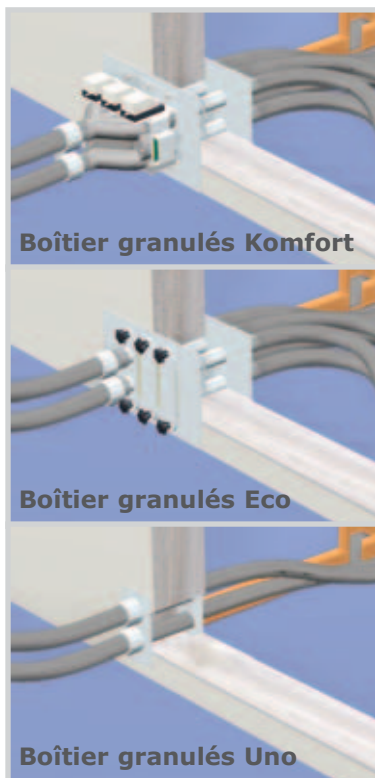
Ce système séduit par sa facilité de montage et sa grande flexibilité. Le système d'aspiration universel permet de surmonter les problèmes d'éloignement entre le silo et la chaufferie. La position des sondes d'aspiration ou du boîtier pour granulés peut être adaptée de façon optimale aux conditions existantes pour le silo.

Détails et versions



Sonde d'aspiration des granulés

Les sondes d'aspiration développées et brevetées par Froling sont réparties dans le silo et permettent un vidage fiable et uniforme. Le passage d'une sonde à l'autre est au choix manuel ou automatique.



Boîtier granulés Komfort

Boîtier granulés Eco

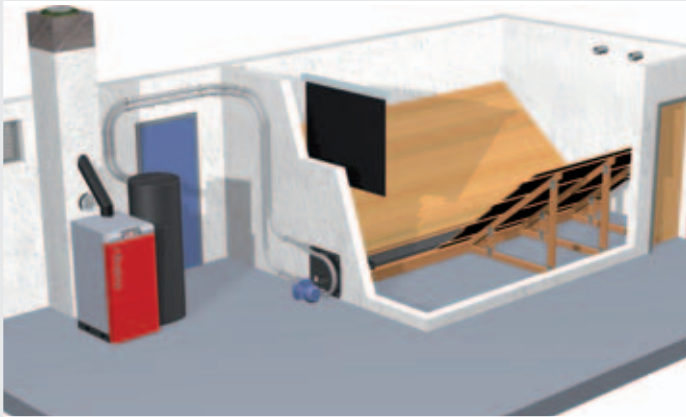
Boîtier granulés Uno



Embout de remplissage des granulés

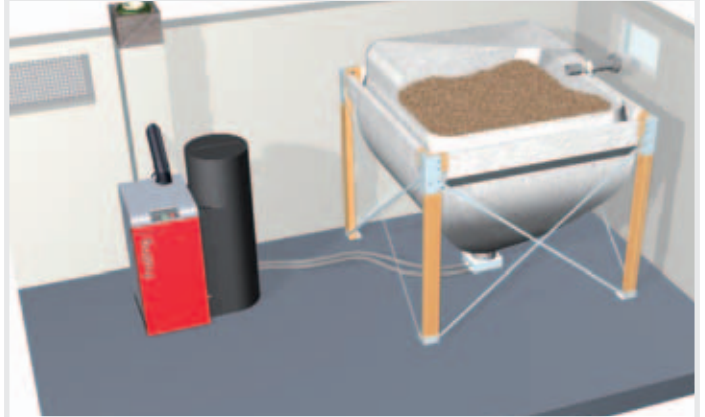
Les granulés sont livrés par camion-citerne et soufflés dans le silo au moyen de l'embout de remplissage. Le deuxième embout sert à évacuer l'air d'échappement de façon contrôlée et sans poussière.

Système d'aspiration à vis



Le système d'aspiration à vis Froeling est la solution idéale pour les espaces rectangulaires avec prélèvement frontal. La position basse et horizontale de la vis d'extraction permet d'utiliser de façon optimale le volume de la pièce et de garantir un vidage complet du silo. L'association au système d'aspiration Froeling permet en outre une mise en place flexible de la chaudière.

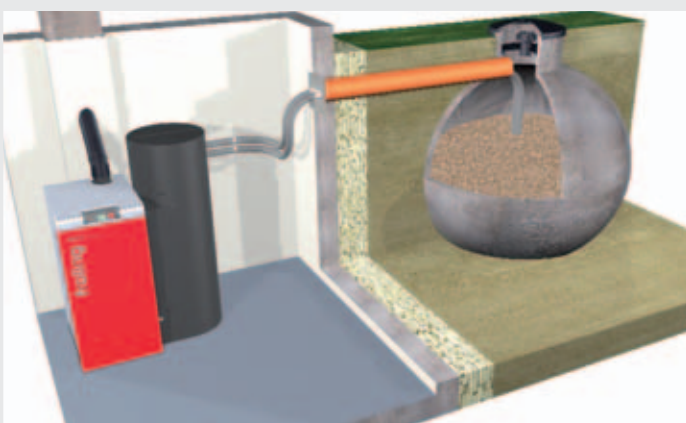
Système d'extraction à silo textile



Le système à silo textile permet un stockage des granulés flexible et avant tout très simple.

L'utilisation d'un silo textile présente plusieurs avantages : montage simple, étanchéité à la poussière, sécurité en cas d'inondation et, si nécessaire, un montage extérieur avec la protection nécessaire contre la pluie et le rayonnement UV est possible.

Système d'extraction à réservoir enterré



Si la maison n'offre aucun espace adapté à un silo, le réservoir enterré est une alternative optimale. Le réservoir enterré est situé hors du bâtiment et les granulés sont transportés vers la chaudière au moyen d'une conduite d'aspiration. Pour passer les conduites, la pose d'une gaine vers le réservoir enterré est nécessaire! Le remplissage est effectué par un regard placé au-dessus du réservoir à granulés.

Réservoir de stockage



Un silo en dur ou textile ne pouvant être installé, le réservoir de stockage offre la parfaite alternative.

Grâce à la construction modulaire, il est possible d'installer ultérieurement un système d'alimentation automatique.

Confort du système

Option : optimisation du combustible grâce au dépoussiéreur pour granulés PST

Les granulés de bois sont une matière propre et de haute qualité. Les restes de poussières de bois peuvent être séparés facilement du combustible grâce au dépoussiéreur pour granulés. Cela permet d'optimiser le rendement de la zone de combustion pour de longues années.



Le dépoussiéreur pour granulés PST est installé dans la conduite de retour du système d'aspiration de granulés à un endroit pouvant être choisi librement.

Grâce à la construction en cyclone, les particules de poussière sont séparées de l'air de retour et déviées vers l'intérieur dans un récipient. Le récipient peut être retiré facilement et transporté aisément jusqu'au lieu où il doit être vidé. Le système peut évoluer à tout moment et n'exige aucune maintenance.

Caractéristique: Commande Lambdatronic P 3200

Avantages:

- Régulation précise de la combustion grâce à la commande lambda équipée de série
- Grand display avec éclairage, affichage graphique et angle de visualisation réglable
- Régulation guidée par menu déroulant avec aide en ligne
- Pilotage de la chaudière depuis votre salon



Avec la nouvelle régulation de chaudière P 3200, Froling entre dans l'avenir. La régulation et son display sont adaptées aux besoins et l'angle de visualisation réglable garantissent une représentation claire de tous les états de fonctionnement. La structure de menus permet une commande simple. Les fonctions les plus importantes sont facilement sélectionnables au moyen de touches de fonction.

Le **système de bus Froling** novateur permet un montage de modules d'extensions indépendamment du lieu. Sur la chaudière, le collecteur de chauffage, dans votre salon ou dans la maison voisine : les éléments de commande locaux peuvent être montés là où un besoin existe. Le câblage électrique simplifié offre un avantage supplémentaire.

La nouvelle **commande RBG 3200** vous offre encore plus de confort. La navigation du chauffage peut s'effectuer confortablement depuis votre salon. Vous pouvez ainsi lire facilement toutes les valeurs et tous les messages d'état importants et effectuer tous les réglages par simple pression sur les boutons.



Confort du système

Caractéristique: Boîte SMS Froling

- Avantages:
- Envoi d'alertes par SMS
 - Commande active de la chaudière



Le système proposé par Froling pour toutes les installations à alimentation automatique offre la possibilité de surveiller et de commander la chaudière par SMS. La boîte SMS est programmable directement sur le téléphone portable et dispose de deux entrées d'alertes d'erreur et de deux sorties de commande à distance. Les textes d'alarme et d'information peuvent être configurés librement. Les possibilités vont de la marche/arrêt du chauffage jusqu'à la commutation du mode abaissement au mode jour par exemple (uniquement en combinaison avec une commande à distance). L'exécution de l'ordre envoyé par SMS est automatiquement confirmée par un message de retour.

Caractéristique: Froling Visualisation 3200

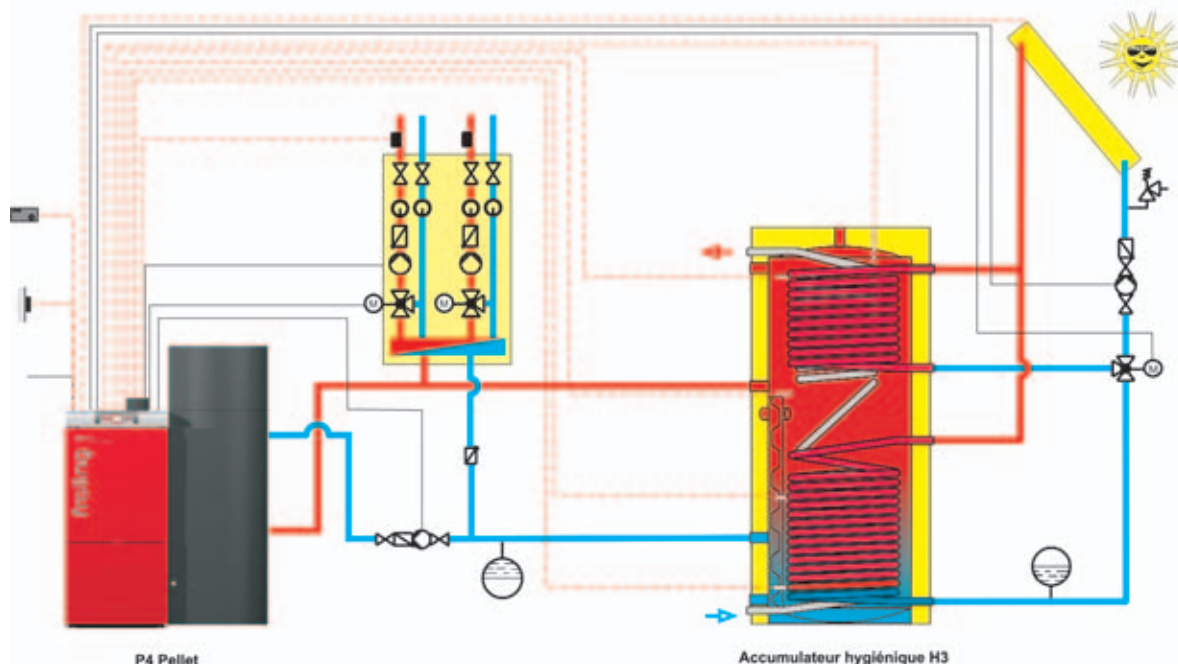
- Avantages:
- Surveillance et commande par ordinateur
 - Enregistrement des données de la chaudière
 - Télésurveillance par modem



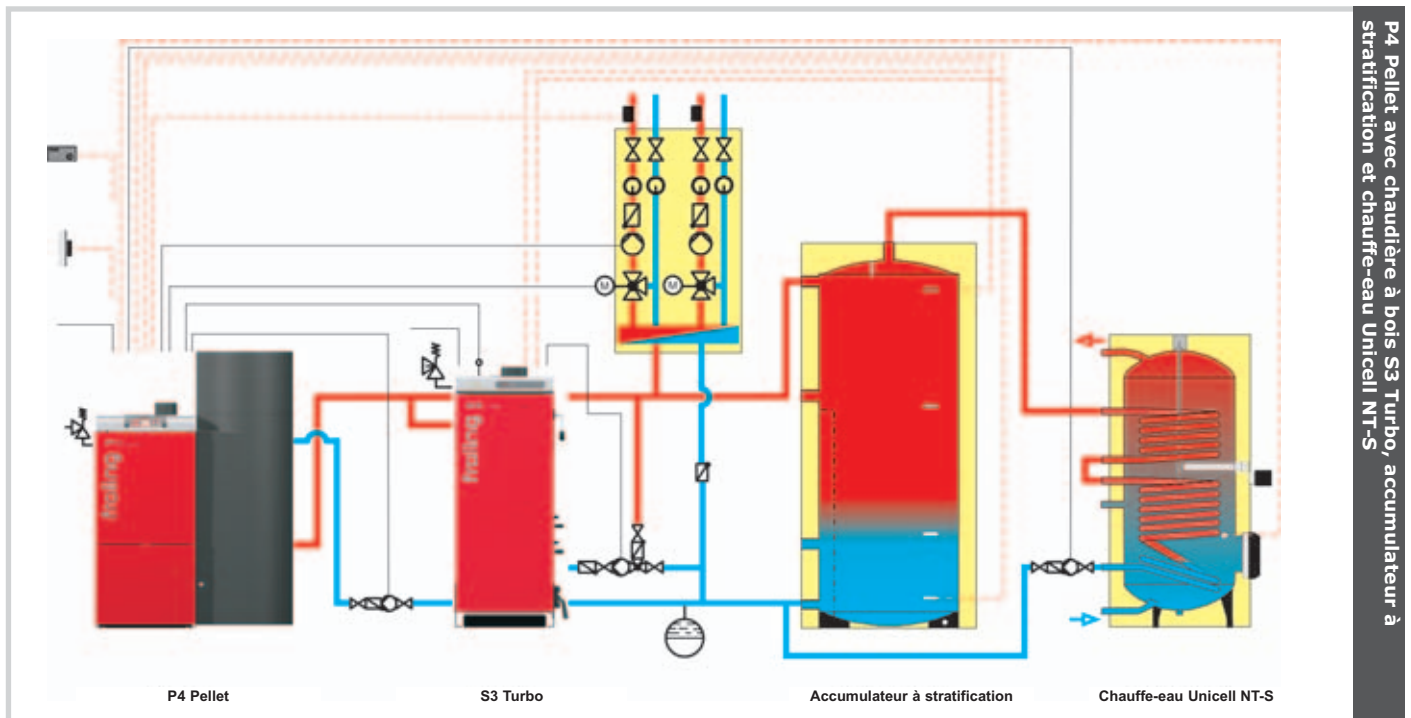
Le logiciel de visualisation de la chaudière en option permet de commander confortablement le système depuis un ordinateur. Toutes les valeurs de fonctionnement et tous les paramètres du client peuvent être affichés et modifiés. L'interface habituelle Windows et la structure de menus synoptique permettent une manipulation simple. Avec un modem, la connexion de Visualisation au réseau téléphonique est possible. Ceci permet de surveiller la chaufferie à distance.

Caractéristique: La technique des systèmes au service d'une exploitation optimale de l'énergie

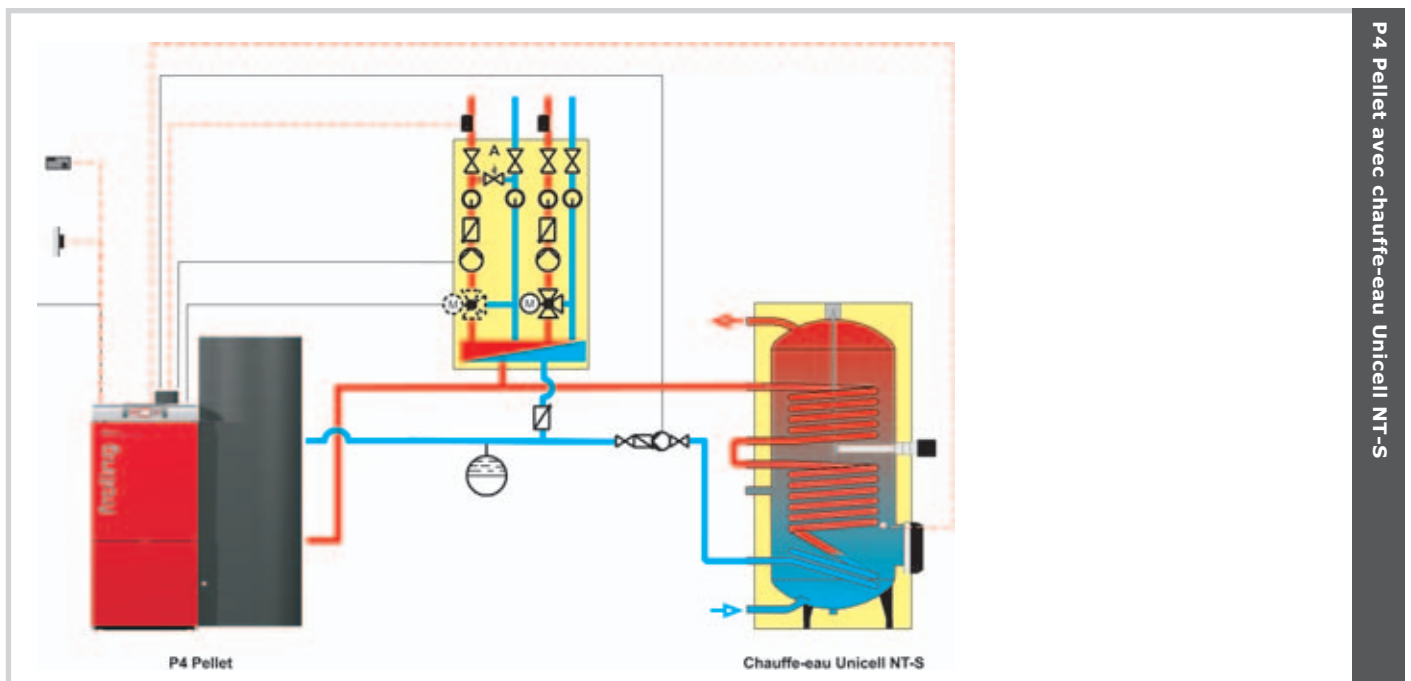
- Avantages:
- Solutions complètes pour tous les besoins
 - Composants parfaitement synchronisés
 - Intégration de l'énergie solaire



La technique des systèmes Froeling permet une gestion efficace de l'énergie. Jusqu'à 4 accumulateurs, jusqu'à 8 accumulateurs d'eau chaude et jusqu'à 18 circuits de chauffage peuvent être intégrés dans la gestion de la chaleur. Vous pouvez également profiter de la possibilité d'intégration d'autres sources d'énergies, comme les installations solaires.



P4 Pellet avec chaudière à bois S3 Turbo, accumulateur à stratification et chauffe-eau Unicell NT-S



P4 Pellet avec chauffe-eau Unicell NT-S

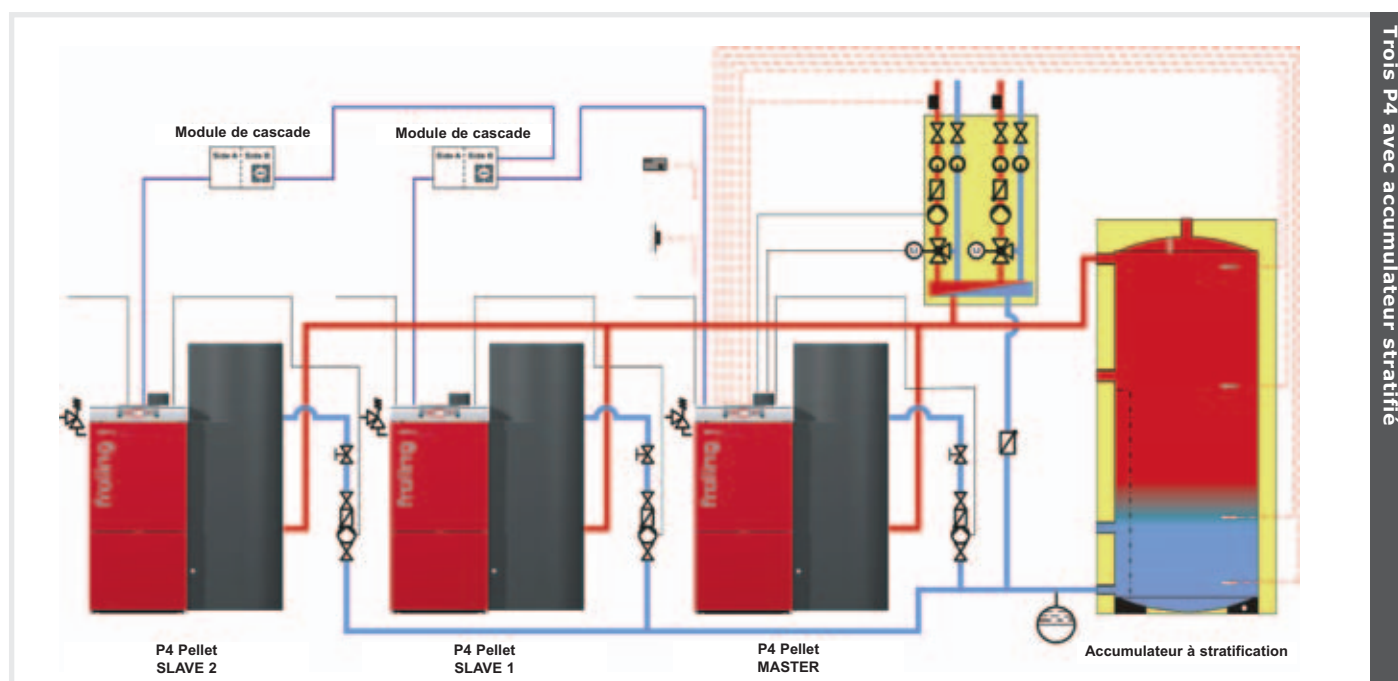
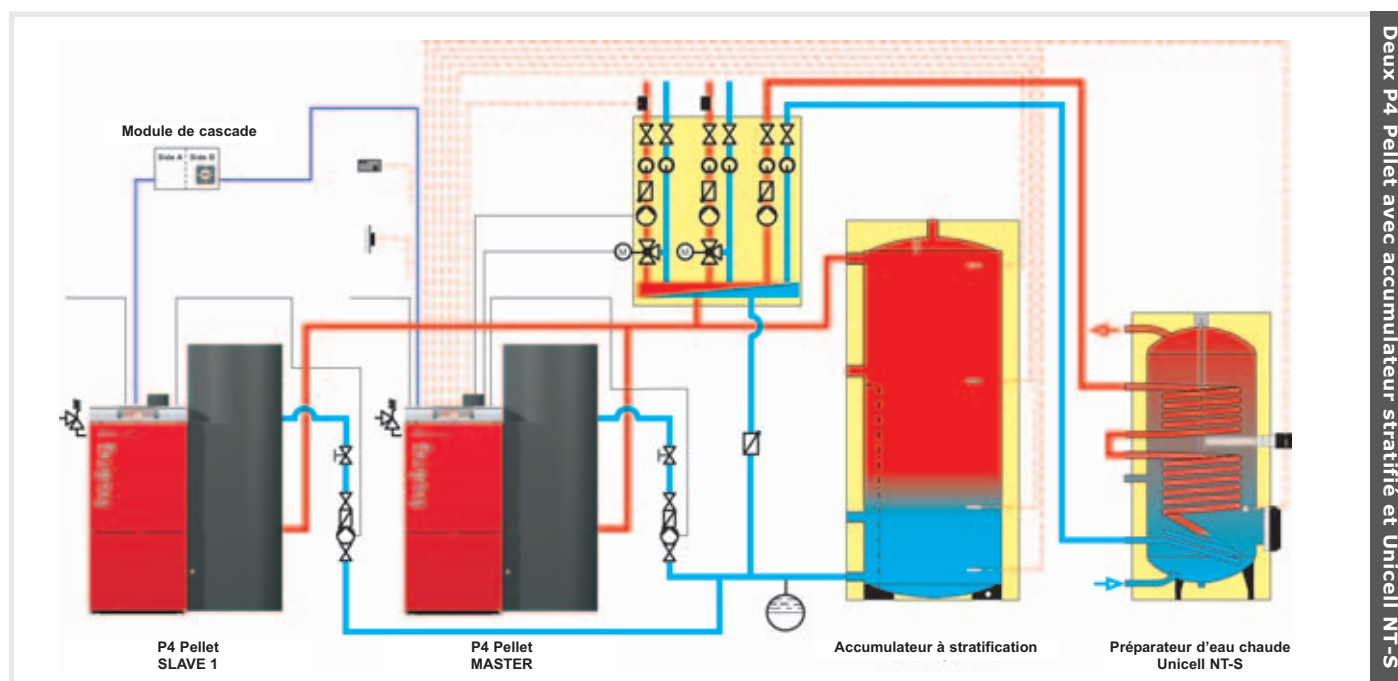
Fonctionnement à température glissante

En fonctionnement à température glissante, la chaudière P4 adapte sa température en fonction des différents circuits (préparateur d'eau chaude sanitaire, circuit radiateur). Les pertes par rayonnement sont ainsi minimisées. Cette particularité permet d'augmenter le rendement global et saisonnier. En plus on économise le système de contrôle des températures de retour.

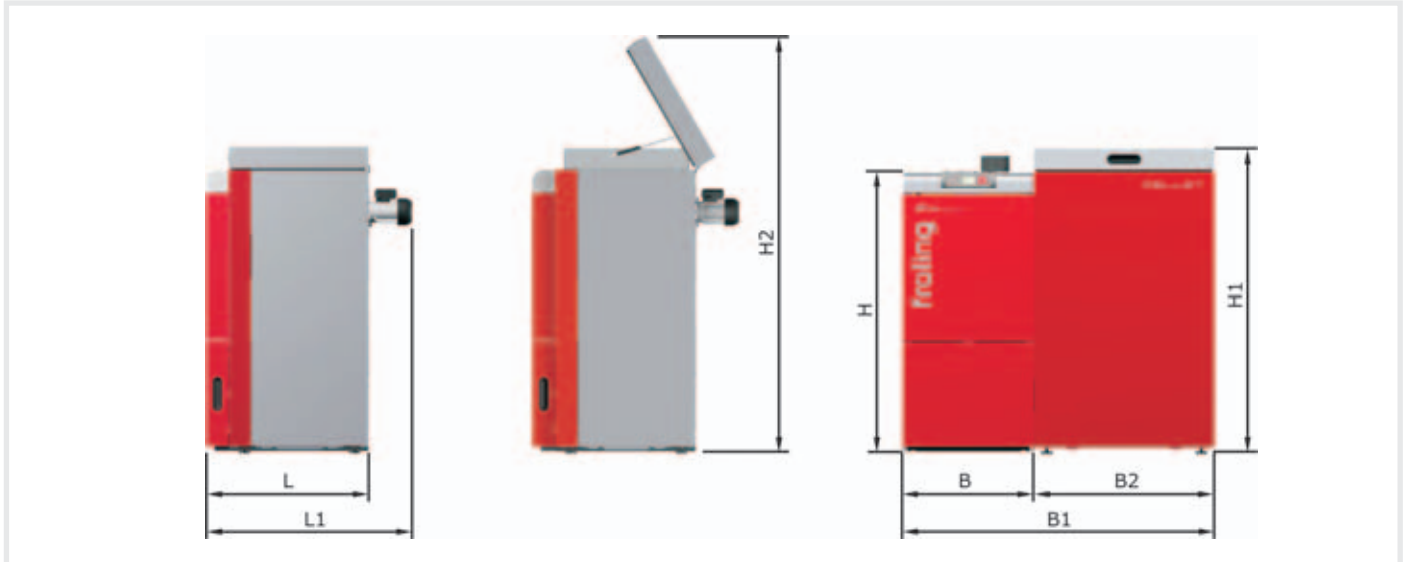
Intégration parfaite

NOUVEAU ! Commande en cascade Froling

Les besoins en chaleur fluctuent considérablement, en particulier dans les bâtiments de grande taille, comme les hôtels ou les lieux publics. Froling apporte ici la flexibilité nécessaire grâce à ce qu'on appelle la connexion en cascade. Cette solution intelligente prévoit l'interconnexion en toute sécurité de jusqu'à quatre chaudières à granulés de bois P4 Pellet et permet d'obtenir une puissance totale pouvant aller jusqu'à 240 kW. Les avantages d'une connexion en cascade sont évidents même pendant la saison chaude. Si les besoins en chaleur sont faibles, une seule chaudière suffit souvent à la production de l'eau chaude sanitaire. La solution de chauffage ainsi obtenue est donc extrêmement efficace et économique. Un autre plus : la sécurité de fonctionnement encore meilleure, car la production de la puissance calorifique est répartie sur plusieurs chaudières.



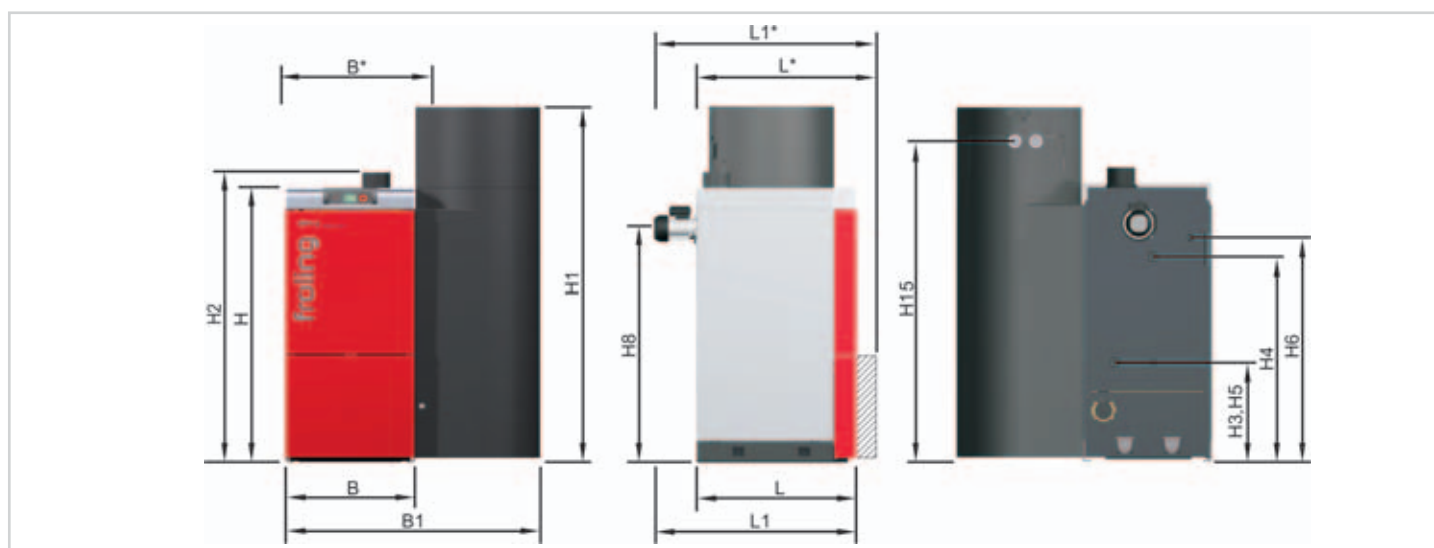
Caractéristique technique P4 avec réservoir de stockage



Dimensions [mm]	P4 Pellet 8	P4 Pellet 15	P4 Pellet 20	P4 Pellet 25
L Longueur de la chaudière	740	740	740	740
L1 Longueur totale (ventilateur de tirage inclus)	940	940	940	940
B Largeur de la chaudière	600	600	770	770
B1 Largeur totale (réservoir inclus)	1425	1425	1425	1425
B2 Largeur du réservoir de stockage	825	825	825	825
H Hauteur de la chaudière	1280	1280	1280	1280
H1 Hauteur totale (réservoir inclus)	1400	1400	1400	1400
H2 Hauteur réservoir couvercle ouvert	1890	1890	1890	1890

Caractéristiques techniques - Réservoir de stockage	P4 Pellet 8	P4 Pellet 15	P4 Pellet 20	P4 Pellet 25
Volume [l]	235	235	235	235
Poids de la chaudière avec réservoir inclus [kg]	396	406	470	480

Caractéristiques techniques



Dimensions - P4 Pellet [mm]		P4 8	P4 15	P4 20	P4 25	P4 32	P4 38	P4 48	P4 60	P4 80	P4 100
L	Longueur de la chaudière ¹⁾	740	740	740	740						
L*	Longueur de la chaudière ²⁾					820	820	900	900	1000	1000
L1	Longueur totale (ventilateur de tirage inclus)	940	940	940	940						
L1*	Longueur totale (ventilateur de tirage inclus)					1020	1020	1100	1100	1070	1070
B	Largeur de la chaudière	600	600	770	770	860	860	1030	1030	1235	1235
B*	Largeur de la chaudière, logement inclus ³⁾	705	705	875	875	965	965	1275	1275	1480	1480
B1	Largeur totale (cyclone d'aspiration inclus)	1185	1185	1355	1355	1445	1445	1790	1790	2085	2085
H	Hauteur de la chaudière ⁴⁾	1280	1280	1280	1280	1430	1430	1585	1585	1710	1710
H1	Hauteur totale (cyclone d'aspiration inclus)	1660	1660	1660	1660	1900	1900	1900	1900	1900	1900
H2	Hauteur du raccord du conduit de fumée	1350	1350	1350	1350	1530	1530	1685	1685	1785	1785
H3	Hauteur du raccord de départ	460	460	460	460	460	460	515	515	520	520
H4	Hauteur du raccord de retour	940	940	955	955	1085	1085	1240	1240	1360	1360
H5	Hauteur du raccord de vidage	460	460	460	460	460	460	515	515	520	520
H6	Hauteur du raccord d'évacuation d'air	1030	1030	1030	1030	1155	1155	1310	1310	1430	1430
H8	Hauteur du raccord du ventilateur de tirage	1090	1090	1090	1090	1215	1215	1375	1375	1495	1495
H15	Hauteur du raccord du système d'aspiration	1480	1480	1480	1480	1720	1720	1720	1720	1720	1720
	Diamètre du conduit de fumée	130	130	130	130	150	150	150	150	200	200

1) Correspond à la longueur de pose minimale

Largeur de la chaudière (logement pour unité de pose compris)

2) Correspond à la largeur de pose minimale après démontage de la partie de stockage, du cyclone d'aspiration et de l'unité de pose

3) Correspond à la hauteur de pose minimale après démontage de la partie de stockage, du cyclone d'aspiration et de l'unité de pose

Caractéristiques techniques- P4 Pellet		P4 8	P4 15	P4 20	P4 25	P4 32	P4 38	P4 48	P4 60	P4 80	P4 100
Puissance calorifique nominale	[kW]	10,5	14,9	20,0	25,0	32,0	38,0	48,0	58,5	80,0	100,0
Plage de puissance calorifique	[kW]	3,1-10,5	3,1-14,9	6,0-20,0	7,5-25,0	8,9-32,0	8,9-38,0	14,4-48,0	17,3-58,5	24,0-80,0	30,0-100,0
Puissance électrique	[W]	96	123	110	110	110	110	120	120	120	120
Capacité en eau	[l]	70	70	80	80	125	125	170	170	280	280
Poids de la chaudière	[kg]	345	355	425	435	525	535	750	760	1090	1100

Pour plus de détails techniques et de conseils, consultez notre riche documentation de planification "Chauffage à granulés".



Froling SARL

F-67504 Haguenau Cedex, 84, route de Strasbourg

Tél.: +33 (0) 388 902 979 • Fax: +33 (0) 388 902 970

E-mail: info@froeling.com • Internet: www.froeling.fr